

# **Beleidsvisie Kleine Windturbines Gemeente Den Helder**

(6 oktober 2009)

# Inhoudsopgave

<b>1. Inleiding</b> .....	<b>3</b>
1.1 Definitie en kenmerken KWT's .....	3
1.2 Knelpunten .....	4
1.3 Doel beleidsvisie .....	4
<b>2. Toetsing</b> .....	<b>6</b>
2.1 Woningwet .....	6
2.2 Wet ruimtelijke ordening .....	6
2.3 Wet milieubeheer .....	6
2.4 Omvang KWT's .....	8
2.5 Hoogte beperkingen .....	8
2.6 Veiligheid .....	9
2.7 Geluid .....	9
2.8 Slagschaduw .....	9
<b>3. Locatiekeuze KWT's</b> .....	<b>10</b>
3.1 Uitgangspunten voor onderscheidene gebiedstypen .....	10
3.2 Toetsingssystematiek .....	11
<b>Bijlage 1: Hoogtebeperkingen SMT-2 in Den Helder</b> .....	<b>12</b>
<b>Bijlage 2: Hoogtebeperkingen Den Helder</b> .....	<b>13</b>
<b>Bijlage 3: Globale kaart Ecologische Hoofdstructuur</b> .....	<b>14</b>

## 1. Inleiding

De gemeente Den Helder staat zeer positief tegenover het opwekken van duurzame energie door middel van windenergie. Door de gunstige windconditie is de gemeente ook zeer geschikt voor het plaatsen van windturbines. In deze beleidsvisie worden de mogelijkheden voor de plaatsing van 'Kleine Windturbines' (KWT's) in de gemeente Den Helder geschetst. KWT's maken het mogelijk om duurzame energie op te wekken op locaties waar dat met grote windturbines niet mogelijk is. KWT's zijn namelijk speciaal ontwikkeld voor de gebouwde omgeving waar mensen wonen, werken en recreëren. Door middel van deze beleidsvisie geeft de gemeente Den Helder tevens vorm aan haar ambitie om duurzame energie door middel van windenergie te stimuleren. Het stimuleren van duurzame energie sluit aan bij het kabinetsprogramma 'Schoon en Zuinig: Nieuwe energie voor het klimaat'. De doelstelling van dit programma is het aandeel duurzame energie van het totale energiegebruik te verhogen van ongeveer 2% nu naar 20% in 2020.

### 1.1 Definitie en kenmerken KWT's

Conform de International Electrotechnical Commission worden KWT's ingedeeld op basis van hun afmetingen. Het rotoroppervlak van KWT's varieert tussen de 0,5 en 200 m<sup>2</sup> bij een rotordiameter van 0,75 en 15 meter. De masthoogte wordt meestal per locatie bepaald en kan variëren van 3 tot 25 meter. De turbines zijn leverbaar in vermogensclasses van 100 W tot en met 50 KW.

Naast de indeling op afmetingen kunnen KWT's worden verdeeld in horizontale windasturbines (HAT's) en verticale windasturbines (VAT's). HAT's zijn turbines met twee of meer wieken die bevestigd zijn aan een horizontale as (zie afbeelding 1.1). Bij de VAT's draaien de wieken om een verticale as (zie afbeeldingen 1.2). Doordat de markt voor KWT's sterk in ontwikkeling is, geldt voor beide types dat er de laatste jaren veel verschillende varianten op de markt zijn gekomen.

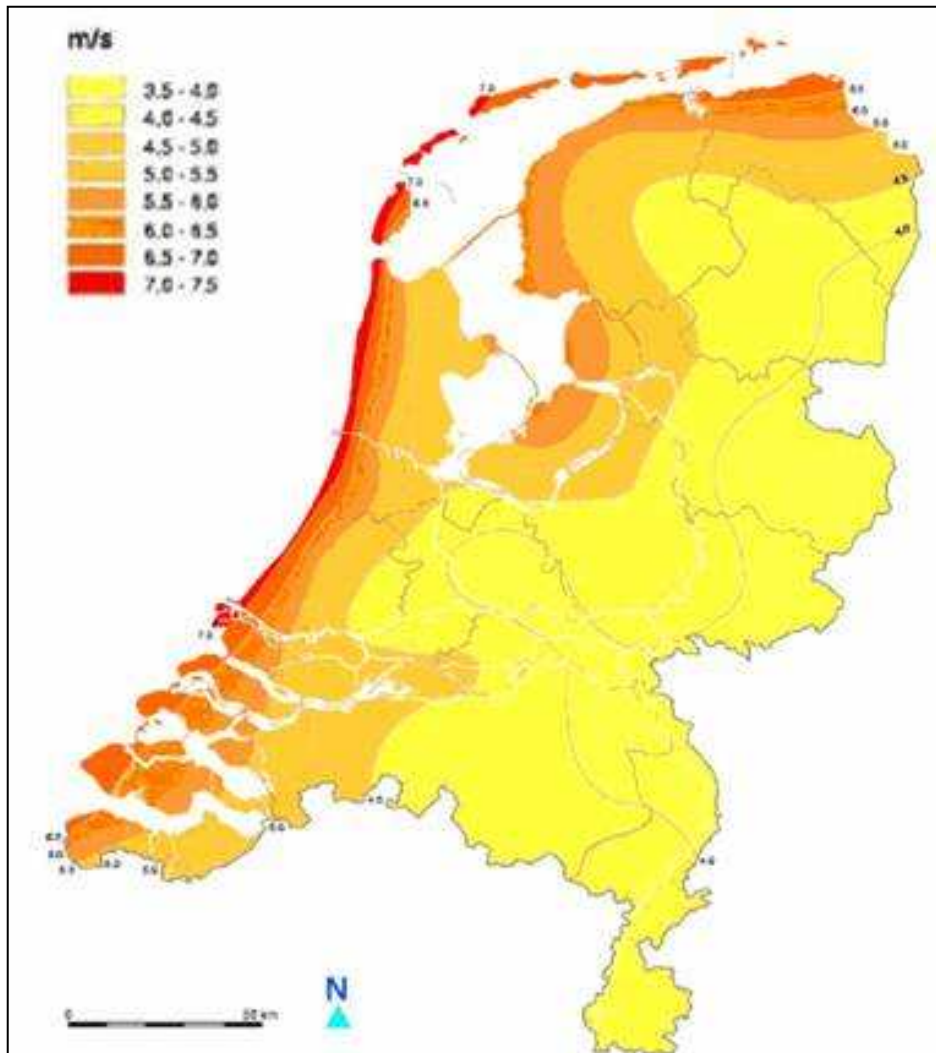
Afbeelding 1.1 en 1.2: Horizontale en verticale windasturbine



Bron: NWEA

De hoeveelheid energie die KWT's kunnen opwekken is sterk afhankelijk van het type turbine en van de lokale windconditie. Bij een gebrek aan betrouwbare praktijk gegevens, wordt op dit moment uitgegaan van de maximale opbrengst van 150 – 400 kWh / m<sup>2</sup> rotoroppervlak per jaar. De windsnelheden in Nederland variëren op een hoogte van 10 meter van 7,5 meter per seconde (m/s) langs de kust tot 3,5 m/s landinwaarts (zie figuur 1.3). De windsnelheid kan met name in een stedelijke omgeving wel sterk beperkt worden door woningen, bomen, bedrijfsgebouwen en andere obstakels.

Figuur 1.3: Windkaart van Nederland



Bron: KNMI

## 1.2 Knelpunten

Afhankelijk van het type variëren de prijzen op dit moment tussen de € 4.000,- en € 30.000,-. Op dit moment is de prijs van KWT's erg hoog in vergelijking met de opbrengsten. Dit wordt veroorzaakt doordat het een zeer nieuwe technologie en een onontwikkelde markt betreft.

Daarnaast zijn KWT's op dit moment nog niet gecertificeerd. De Nederlandse branche van kleine windturbines vertegenwoordigt in de commissie 'Kleine Windturbines' van de Nederlandse Wind Energie Associatie heeft in samenwerking met SenterNovem wel een Nederlandse Beoordelingsrichtlijn voor KWT's laten ontwikkelen. De voorschriften uit de richtlijn hebben onder andere betrekking op de veiligheid, hinder (trillingen, geluid) en de energieopbrengst van KWT's. Deze richtlijn kan echter alleen beschouwd worden als een eerste aanzet tot officiële certificering van KWT's in Nederland.

Tenslotte is de wet- en regelgeving betreffende technische normen en de ruimtelijke- en bouwkundige integratie nog niet geheel uitgekristalliseerd. Uit de praktijk blijkt dat door het ontbreken van een duidelijk wettelijk kader de vergunningstrajecten voor het plaatsen van een KWT vaak lang duren.

## 1.3 Doel beleidsvisie

Naast dat KWT's bijdragen aan het opwekken van duurzame energie, dient rekening te worden gehouden met de impact van KWT's op de omgeving. Met name in de gebouwde omgeving kunnen KWT's geluidsoverlast, visuele hinder en slagschaduw veroorzaken.

Daarnaast kunnen de gevolgen van een defect of ongeval van / met een KWT ernstige gevolgen hebben. Het is daarom noodzakelijk dat er voor het plaatsen van KWT's gemeentelijk beleid komt dat aangeeft welke locaties geschikt zijn voor plaatsing en welke voorwaarden hieraan worden verbonden. Voorliggende beleidsvisie vormt dit ruimtelijk beleidskader voor het oprichten van KWT's in de gemeente Den Helder.

## 2. Toetsing

In dit hoofdstuk wordt het toetsingskader voor het plaatsen van KWT's geschetst. Zoals blijkt uit hoofdstuk 1 bestaat er nog geen duidelijk wettelijk kader voor het oprichten van KWT's. Het toetsingskader wordt op dit moment dan ook gevormd door de bepalingen uit de Woningwet, de Wet ruimtelijke ordening en de Wet milieubeheer. Naast het toetsingskader wordt in dit hoofdstuk ingegaan op de omvang van een KWT en de belemmeringen die hieruit voortvloeien ten aanzien van de geldende hoogtebepalingen in Den Helder. Tenslotte wordt ingegaan op de aspecten veiligheid, geluid en slagschaduw.

### 2.1 Woningwet

Doordat KWT's niet zijn opgenomen in het Besluit bouwvergunningvrije en licht-bouwvergunningplichtige bouwwerken is voor het realiseren van een KWT minimaal een bouwvergunning nodig. De Woningwet bepaalt dat een regulier-vergunningplichtig bouwwerk onder andere moet worden getoetst aan het bestemmingsplan, de welstandseisen, het Bouwbesluit en de gemeentelijke bouwverordening. Indien een bouwaanvraag niet in overeenstemming is met één of meerdere van deze vier toetsingsgronden dient de aanvraag in de regel te worden geweigerd.

### 2.2 Wet ruimtelijke ordening

Het bestemmingsplan vormt één van de belangrijkste toetsingskader voor verzoeken tot het oprichten van een KWT. Het blijkt dat geen van de bestemmingsplannen van de gemeente Den Helder voorziet in de mogelijkheid om een KWT op te richten. Ook zijn de ontheffingsmogelijkheden beperkt<sup>1</sup>. De bestemmingsplannen voorzien over het algemeen niet in een ontheffing op grond van artikel 3.6 Wet ruimtelijke ordening (Wro) voor KWT's. Een tijdelijke ontheffing op grond van artikel 3.22 Wro is voor de plaatsing van KWT's niet realistisch en een ontheffing op grond van artikel 3.23 Wro voorziet slechts in een ontheffingsregeling voor bouwwerken tot 10 meter hoog (gemeten van het aansluitende terrein). Voor KWT's (hoger dan 10 meter) bestaan er dus feitelijk geen ontheffingsmogelijkheden. Plaatsing van deze bouwwerken is over het algemeen slechts mogelijk na herziening van het bestemmingsplan al dan niet in combinatie met een voorafgaand projectbesluit (artikel 3.10 Wro). Waarneer dit beleidsstuk wordt vastgesteld is het daarom belangrijk dat KWT's worden opgenomen in het bestemmingsplan. Waardoor in de toekomst ontheffing, op basis van artikel 3.6 Wro, kan worden verleend voor de realisatie van een KWT.

### 2.3 Wet milieubeheer

Voor de plaatsing van een KWT is een milieuvergunning vereist wanneer de KWT valt onder het begrip 'inrichting' als bedoeld in de Wet milieubeheer. Het Inrichtingen en Vergunningen Besluit (IVB) is een uitvoeringsbesluit op grond van de Wet milieubeheer. In het IVB wordt in artikel 2.1 verwezen naar bijlage 1. In deze bijlage worden allerlei categorieën opgesomd die als inrichting moeten worden aangemerkt. In categorie 20 wordt aangegeven dat indien windenergie wordt omgezet naar mechanische, elektrische of thermische energie deze activiteit als een 'inrichting' moeten worden beschouwd. Uitzondering hierop is een windturbine met een diameter kleiner dan twee meter. Deze turbines hoeven niet gemeld te

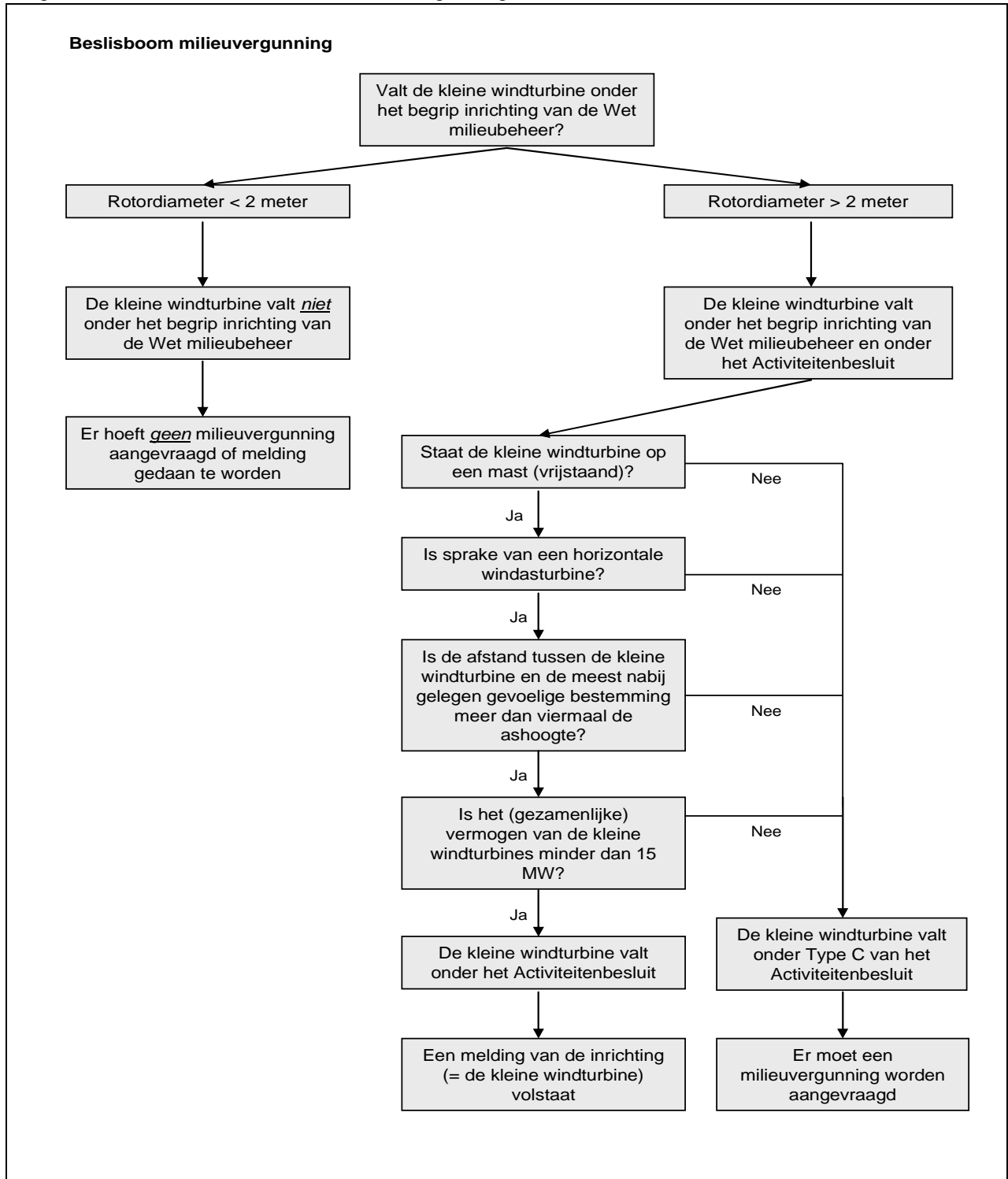
---

<sup>1</sup> Er bestaan drie soorten ontheffingen:

- Ontheffing op grond van artikel 3.6 Wro: Hierbij staat in het bestemmingsplan zelf de ruimte voor ontheffingen aangegeven;
- Ontheffing op grond van artikel 3.22 Wro: De ontheffing wordt voor maximaal vijf jaar verleend. Na de ontheffing moet de situatie aan het geldende bestemmingsplan worden aangepast of in de oorspronkelijke staat worden hersteld;
- Ontheffing op grond van artikel 3.23 Wro: Deze ontheffing is bedoeld voor kleine en concrete gevallen, die wettelijk bepaald zijn.

worden, ook een milieuvergunning is niet vereist. Valt de KWT wel onder het begrip 'inrichting' dan zijn er een viertal vragen van belang. Kunnen deze vragen allemaal met 'Ja' beantwoord worden dan kan volstaan worden met een melding. Moet echter één van deze vragen met 'Nee' beantwoord worden dan dient er een milieuvergunning te worden aangevraagd (zie figuur 2.1).

Figuur 2.1 Beslisboom Wet milieubeheer vergunning



Bron: Gemeente Den Helder, afdeling Ruimte, Wonen en Ondernemen

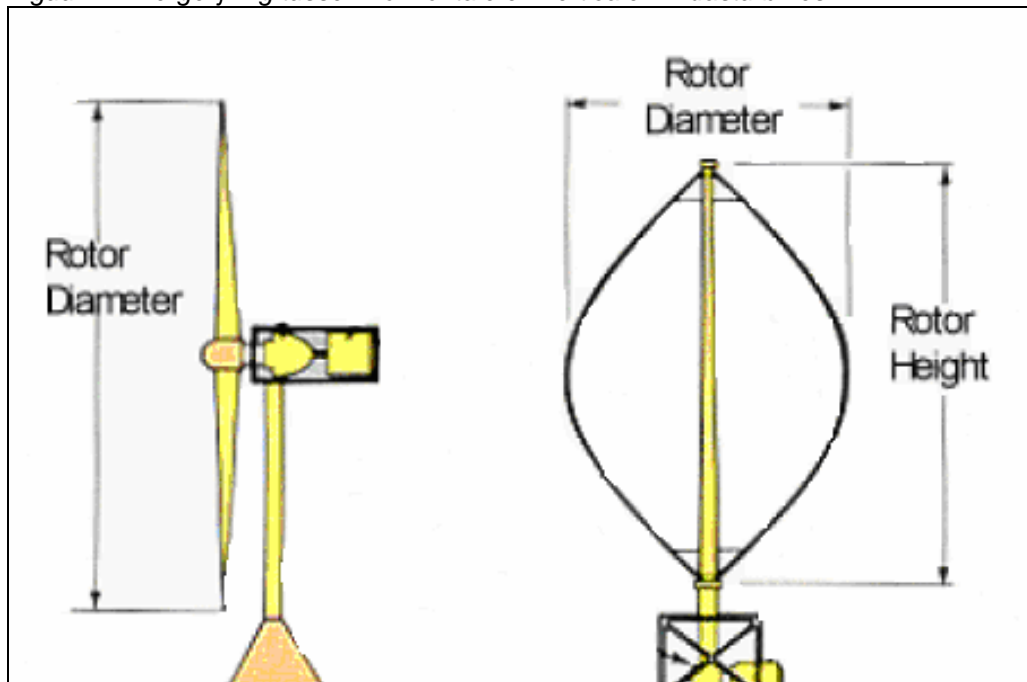
## 2.4 Omvang KWT's

Uit hoofdstuk 1 blijkt dat de hoogte en diameter van KWT's sterk kunnen variëren. Het is daardoor belangrijk om duidelijk aan te geven welke afmetingen een KWT mag hebben om in dit beleidsstuk als KWT te kunnen worden aangemerkt. In dit beleidsstuk wordt er van uitgegaan dat een KWT, indien de KWT op de grond wordt geplaatst, een maximale hoogte mag hebben van 15 meter (inclusief mast, turbine en rotor). De hoogte wordt gemeten vanaf het maaiveld. Tot deze maximale hoogte is besloten omdat KWT's hiermee over het algemeen onder de plaatselijke boomgrens blijven. Daarmee is met deze hoogte een goede landschappelijk inpassing gewaarborgd. Voor KWT's op gebouwen geldt dat de maximale hoogte niet meer mag bedragen dan de helft van de totale hoogte van het gebouw met een maximum van 7 meter. Om zodoende onevenredige aantasting van het uitzicht te voorkomen.

De maximale afmetingen die gelden voor KWT's in Den Helder zijn (zie figuur 2.2):

- Totale hoogte in het landschap: 15 meter
- Totale hoogte op gebouwen: 7 meter
- Rotordiameter HAT: 5 meter
- Rotordiameter VAT: 3,5 meter
- Rotorhoogte VAT: 5 meter

*Figuur 2.2 Vergelijking tussen horizontale en verticale windasturbines*



Bron: [www.awea.org](http://www.awea.org)

## 2.5 Hoogte beperkingen

Binnen de gemeente Den Helder zijn diverse complexen van het ministerie van defensie en derden gelegen. Op grond van veiligheidsaspecten, ruimtelijke ordening en het algemene belang vloeien uit de aanwezigheid van deze complexen bouwhoogte beperkingen voort. Op de kaart in bijlage 2 zijn deze hoogte beperkingen weergegeven. De buitenste lijnen staan voor een maximale bouwhoogte van 15 meter. Deze hoogte komt overeen met de maximale hoogte die een KWT in Den Helder maximaal mag hebben. Dit betekent dat bij het vergunningverleningstraject goed moet worden nagegaan of op een bepaalde locatie hoogte beperkingen gelden en deze door de plaatsing van een KWT niet worden overschreden.



## 2.6 Veiligheid

De veiligheid van de omgeving mag, door de oprichting van een KWT, niet in het geding komen. Door het ontbreken van een officiële certificering bestaan er nog geen veiligheidsrichtlijnen. Om de veiligheid toch te kunnen waarborgen zijn in Den Helder alleen KWT's toegestaan die voldoen aan de voorschriften uit de Nederlandse Beoordelingsrichtlijn. KWT's die hieraan voldoen ontvangen het 'Kleinwind-keur'. De uitgave van dit keurmerk wordt ondergebracht bij een onafhankelijke instantie die ook de naleving van de beoordelingsrichtlijn controleert. De mast, fundatie en ondersteuningsconstructie van KWT's vormen geen onderdeel van de beoordelingsrichtlijn omdat de vereiste sterkte van deze onderdelen en daarmee de veiligheid reeds wordt gewaarborgd door bestaande regelgeving<sup>2</sup>. Doordat er nog geen officiële veiligheidsrichtlijnen voor KWT's zijn opgesteld wordt er een extra veiligheidsmaatregel gehanteerd, namelijk dat de afstand tot de dichtstbijzijnde gevoelige bestemming minimaal viermaal de ashoogte moet bedragen.

## 2.7 Geluid

Een KWT produceert in de meeste gevallen geluid wanneer deze in werking is. Hoeveel geluid er precies geproduceerd wordt is afhankelijk van het type en de windsnelheid. Verder zijn het achtergrondgeluid en de afstand tot de KWT bepalend voor de hoorbaarheid van het geluid. Door deze verschillende variabelen is een eenduidige norm voor het geluid wat een KWT mag produceren niet eenvoudig te geven. Waar wel naar gekeken kan worden is het geluidniveau wat op de gevel van omwonenden van de KWT wordt berekend. Vanuit het Activiteitenbesluit wordt dit momenteel geregeld. Wordt de KWT beschouwd als inrichting dan gelden er normen voor het (totale) geluid dat een inrichting mag produceren op de gevel. Er gelden dan normen voor omwonenden en andere geluidsgevoelige objecten (scholen, ziekenhuizen en verpleegtehuizen). Het totale geluidsniveau wat een inrichting maximaal mag produceren op de gevel van omwonenden en andere geluidsgevoelige objecten vanuit het Activiteitenbesluit is:

- 50 dB(A) voor de dag (07:00 – 19:00)
- 45 dB(A) voor de avond (19:00 – 23:00)
- 40 dB(A) voor de nacht (23:00 – 07:00)

Om de hinder voor omwonenden zoveel mogelijk te beperken wordt aangesloten bij de geluidsnormen uit het Activiteitenbesluit. Valt een KWT niet onder het Activiteitenbesluit dan is de Algemeen Plaatselijke Verordening (APV) van toepassing. De APV stelt dat het verboden is toestellen of geluidsapparaten in werking te hebben of handelingen te verrichten op een zodanige wijze dat voor omwonenden geluidshinder wordt veroorzaakt. Duidelijke normen worden echter niet gegeven. Voor een eenduidige aanpak kan dan ook het beste aansluiting gezocht worden bij de geluidsnormen uit het Activiteitenbesluit. Hierdoor gelden de maximaal toegestane geluidsniveaus voor overdag, 's avonds en 's nachts voor alle KWT's. Op deze wijze ontstaat eenduidig beleid ten aanzien van het geluid wat een KWT maximaal mag produceren op de gevel van omwonenden.

## 2.8 Slagschaduw

Er zijn op dit moment nog zeer weinig objectieve gegevens bekend over de slagschaduw van KWT's. Dit wordt veroorzaakt doordat de technologie voor KWT's sterk in ontwikkeling is. Dit is ook de reden van het ontbreken van duidelijke richtlijnen. Doordat KWT's slagschaduw kunnen veroorzaken is besloten dat de afstand tussen de KWT en de meest nabij gelegen gevoelige bestemming minimaal viermaal de ashoogte moet bedragen. Door het hanteren van deze afstand wordt aangesloten bij de criteria uit de Wet milieubeheer (zie beslisboom) en de veiligheidsmaatregel.

---

<sup>2</sup> NEN 6702 of Eurocode EN 1991-1-4 (vervangt TGB vanaf 1 april 2010 bij plaatsing op gebouwen of IEC bij plaatsing op de grond.

### **3. Locatiekeuze KWT's**

Naast het juridisch kader uit het vorige hoofdstuk is er bij plaatsing van KWT's ook sprake van gebiedsgericht beleid. In dit hoofdstuk wordt daarom beschreven welke locaties meer dan wel minder geschikt zijn voor het oprichten van een KWT. Hierbij wordt onderscheid gemaakt tussen woongebieden, agrarisch landelijk gebied, bedrijventerreinen, natuur- en cultuurhistorische gebieden en overige gebieden.

#### **3.1 Uitgangspunten voor onderscheidene gebiedstypen**

##### **Woongebieden**

Er dient zeer terughoudend te worden omgegaan met het toestaan van KWT's in woongebieden. De impact op de woonomgeving kan namelijk groot zijn. Door de richtlijnen inzake geluid en slagschaduw zal de plaatsing van KWT's in woongebieden ook slechts in een klein aantal gevallen mogelijk zijn. Een verzoek voor plaatsing binnen woongebieden kan alleen voor nadere beoordeling in aanmerking komen indien er sprake is van een goede inpassing in de omgeving en / of geïntegreerd in een totaalproject. Het kan hierbij gaan om de toepassing bij nieuwbouwprojecten waarbij KWT's worden geïntegreerd in het ontwerp.

##### **Agrarisch landelijk gebied**

Voor het landelijke gebied dient onderscheid te worden gemaakt tussen het open agrarische landschap en de agrarische bouwblokken. Plaatsing in het open agrarische gebied is niet gewenst vanwege de aanwezige landschappelijke waarden en de kans op verrommeling van het gebied. Op de agrarische bouwblokken daarentegen kunnen KWT's ruim aanvaard worden.

##### **Bedrijventerreinen**

Op bedrijventerreinen en andere hoogdynamische locaties (zoals de haven) kunnen KWT's ruim aanvaard worden, zowel vrijstaand als op gebouwen. Door het (grootschalige) karakter van deze terreinen zijn KWT's hier goed toepasbaar. Ook voor bedrijventerreinen geldt dat de richtlijnen inzake geluid en slagschaduw moeten worden nageleefd.

##### **Natuur- en cultuurhistorische gebieden**

Natuurgebieden en gebieden met een hoge cultuurhistorische waarde zijn niet geschikt voor het plaatsen van KWT's. Aangezien de visuele impact op het landschap en de open ruimte groot kan wezen en de natuur en ecologische waarden in deze gebieden verstoort kunnen raken. Uitzonderingen op dit uitgangspunt vormen 'de Stelling' en het bezoekerscentrum Mariendal. De Stelling is van grote cultuurhistorische waarde voor de gemeente Den Helder. Het is ooit opgericht als militaire vesting. Inmiddels is het opgenomen in de stad en vraagt het om een nieuwe invulling. Hiermee biedt de stad ruimte voor vernieuwende inbreng, waardoor KWT's in dit gebied een plek kunnen krijgen. Echter, doordat de Stelling is aangewezen tot beschermd stadsgezicht mag de structuur op geen enkele wijze worden aangetast. Waardoor KWT's alleen zijn toegestaan in combinatie met een totaalproject (parkmanagement). Hierdoor blijft de structuur en de hoge cultuur historische waarde van de Stelling gewaarborgd. Bezoekerscentrum Mariendal is een ontmoetingsplek voor educatieve activiteiten en informatie en documentatie. Het doel van het centrum is om bij te dragen aan een duurzame omgang met natuur en milieu voor een groen en leefbaar Den Helder. Een KWT kan aan deze doelstelling bijdragen en daarom is het toegestaan om bij het bezoekerscentrum een KWT te plaatsen.

##### **Overige gebieden**

Met overige gebieden worden recreatiegebieden, volkstuinen en sportaccommodaties bedoeld. In principe is het mogelijk om in deze gebieden KWT's te plaatsen indien er sprake is van een goede inpassing en er geen hinder optreedt voor de gebruikers en eventuele omwonenden.

### 3.2 Toetsingssystematiek

Naast de gebiedscriteria zijn te allen tijde de (wettelijke) kaders van hoofdstuk 2 van toepassing. Een aanvraag om vergunning voor het oprichten van een KWT dient dus altijd te worden getoetst aan de gestelde locatiecriteria en het wettelijk kader. De toetsingssystematiek voor het vergunningverleningstraject is verwerkt in onderstaand schema 3.1.

Schema 3.1: Toetsingssystematiek

Woongebieden:	Locatie criteria	Toetsingskader*
<ul style="list-style-type: none"> <li>▪ Stad binnen de Linie</li> <li>▪ Marina Boatex</li> <li>▪ Nieuw Den Helder</li> <li>▪ De Schooten</li> <li>▪ Julianadorp</li> <li>▪ Noorderhaven</li> <li>▪ Julianadorp-Oost</li> <li>▪ Huisduinen</li> </ul>	<p>Zeer terughoudend zijn bij het toestaan van KWT's. Een aanvraag alleen beoordelen bij een goede inpassing en / of geïntegreerd in een totaalproject.</p>	Zie hoofdstuk 2
<b>Landelijk gebied</b>		
<ul style="list-style-type: none"> <li>▪ Open agrarisch gebied</li> </ul>	KWT's niet gewenst	-
<ul style="list-style-type: none"> <li>▪ Agrarische bouwblokken</li> </ul>	Deze bouwblokken zijn zeer geschikt voor het plaatsen van KWT's	Zie hoofdstuk 2
<b>Bedrijventerreinen:</b>		
<ul style="list-style-type: none"> <li>▪ Westoever</li> <li>▪ De Dogger</li> <li>▪ Haventerrein 'Het Nieuwe Werk'</li> <li>▪ (Noordelijk deel) Oostoever</li> </ul>	Deze terreinen zijn zeer geschikt voor het plaatsen van KWT's.	Zie hoofdstuk 2
<b>Cultuur historisch gebieden:</b>		
<ul style="list-style-type: none"> <li>▪ De Nollen</li> </ul>	KWT's niet gewenst	-
<ul style="list-style-type: none"> <li>▪ De Stelling</li> </ul>	Terughoudendheid bij het toestaan van KWT's. Alleen in combinatie met een vorm van parkmanagement.	Zie hoofdstuk 2
<b>Natuurgebieden:</b>		
Mariendal (met uitzondering van het bezoekerscentrum Mariendal) Dondere duinen (Zuidelijk deel) Oostoever Kuststrook (overeenkomstig de Ecologische Hoofdstructuur) (bijlage 3)	KWT's niet gewenst	-

\* Het toetsingskader uit hoofdstuk 2 wordt gevormd door de Woningwet, Wet ruimtelijke ordening, Wet milieubeheer en de aspecten veiligheid, geluid en slagschaduw.

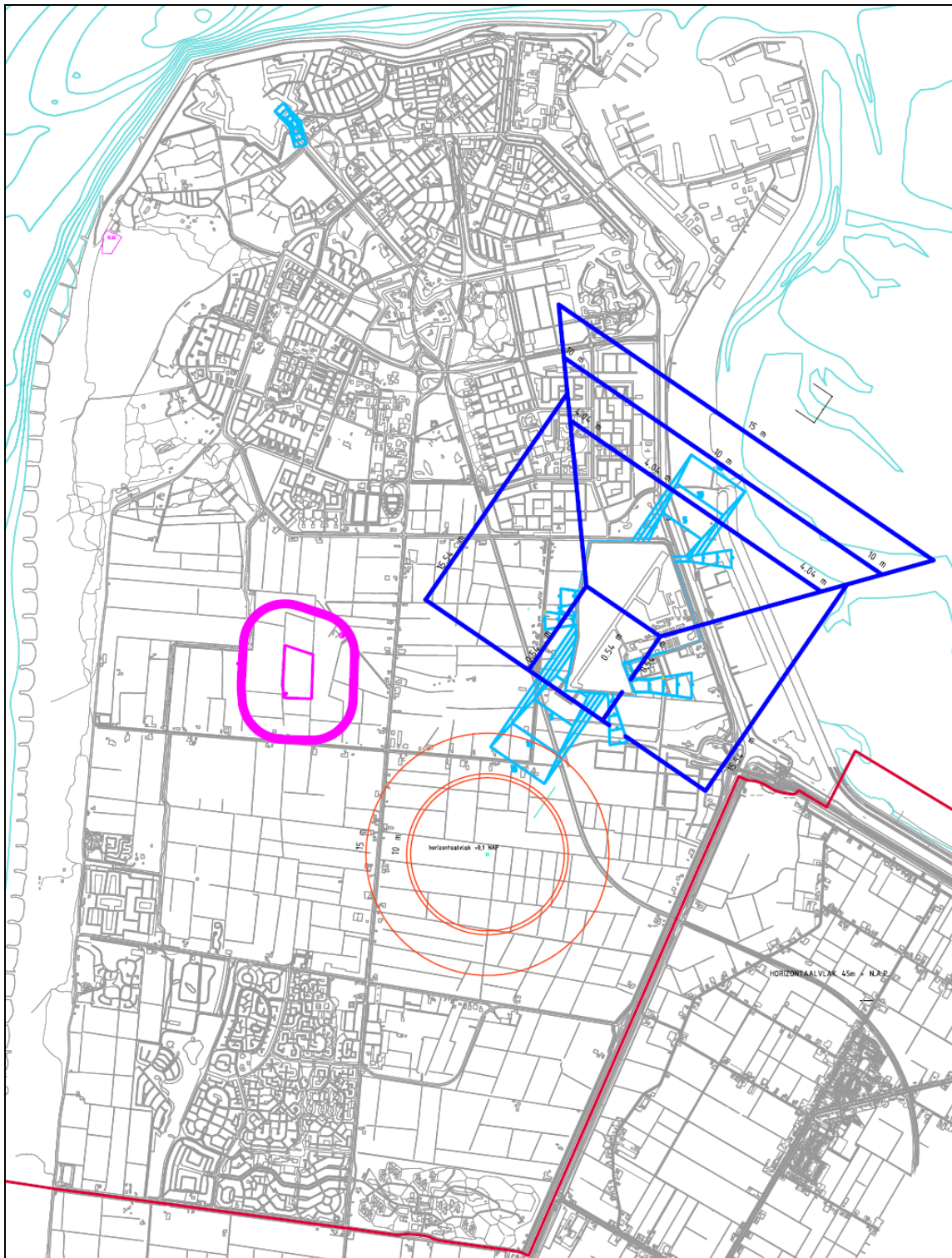
## Bijlage 1: Hoogtebeperkingen SMT-2 in Den Helder



Bron: Gemeente Den Helder, afdeling Ruimte, Wonen en Ondernemen

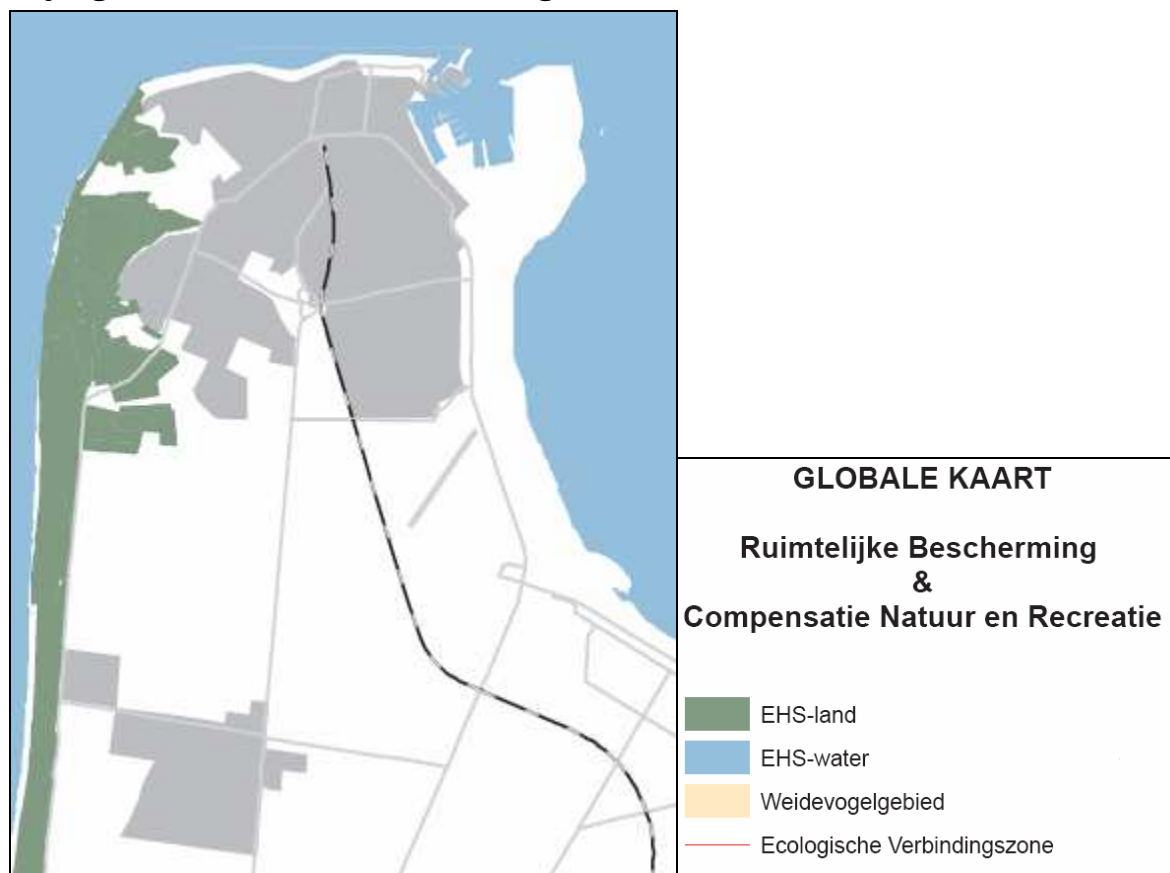


## Bijlage 2: Hoogtebeperkingen Den Helder



Bron: Gemeente Den Helder, afdeling Ruimte, Wonen en Ondernemen

### **Bijlage 3: Globale kaart Ecologische Hoofdstructuur**



Bron: Provincie Noord-Holland